

№ Q260105.8505 05.01.2026

GEM 670/820

КОМЕРЦІЙНА ПРОПОЗИЦІЯ ПОСТАЧАННЯ НАПІВАВТОМАТИЧНОГО ЗАКЛЕЮВАЧА КОРОБІВ

Відповідальний за проєкт:

Директор СКЛАДПАК
Казан Василь Іванович
Тел.: +38(044)500-91-63
Моб.: +38(067)694-33-67
vasyl.kazan@skladpack.ua
03680, Україна, м. Київ,
вул. Миколи Грінченка, 4



НАПІВАВТОМАТИЧНИЙ ЗАКЛЕЮВАЧ КОРОБІВ GEM 670/820**MADE IN ITALY | КРАЇНА ВИРОБНИК ІТАЛІЯ****ОПИС ОБЛАДНАННЯ GEM 670/820**

GEM 670/820 — це інноваційні напівавтоматичні машини, розроблені для заклеювання верхніх і нижніх клапанів коробів з фіксованим форматом за допомогою клейкої стрічки. Ці пристрої поєднують високу продуктивність, простоту експлуатації та гнучкість, що робить їх ідеальними для підприємств із різних галузей. Завдяки компактному дизайну та можливості інтеграції у виробничі лінії, GEM 670/820 забезпечують ефективне пакування навіть за умов інтенсивного використання.

Заклеювачі **GEM 670** та **GEM 820** дозволяють оптимізувати пакувальні процеси, значно скоротити витрати на ручну працю та підвищити загальну ефективність виробництва. Ручне налаштування параметрів коробів дає змогу пристроям легко адаптуватися до потреб користувача, гарантуючи надійність і якість роботи.

ТЕХНІЧНІ ДАНІ

- **Тип живлення:** трифазне (3 РН + РЕ)
- **Електричний захист:** IP54
- **Температура використання:** від +5°C до +35°C
- **Продуктивність:** до 1000 коробів/год
- **Швидкість транспортування:** ~22 м/хв
- **Потужність:** 0,25 кВт

ОСОБЛИВОСТІ ТА ПЕРЕВАГИ

- **Простота використання:** легке налаштування параметрів коробів дозволяє швидкий запуск пристрою в роботу
- **Надійність та герметичність:** забезпечується високоякісною клейкою стрічкою для верхніх та нижніх клапанів
- **Гнучкість:** підтримка широкого діапазону розмірів коробів (в залежності від моделі)
- **Компактність:** обидві моделі ідеально підходять для обмежених виробничих просторів

ОПЦІЇ

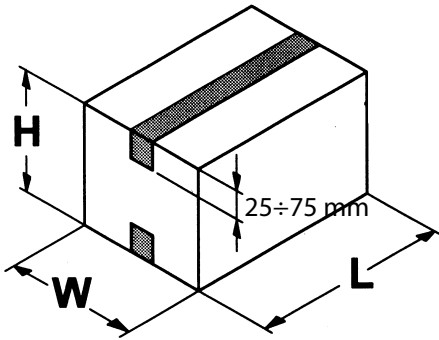
- Регульовані ніжки з колесами або стаціонарною основою
- Вхідні та вихідні роликові конвеєри
- Станція для наповнення коробів (SRF)
- Подвійні ролики для стабілізації коробів
- Подовжені або занижені транспортні ремені

РЕКОМЕНДОВАНЕ ЗАСТОСУВАННЯ

- **Харчова промисловість:** для пакування продуктів харчування, таких як крупи, макаронні вироби, кондитерські вироби, де потрібна герметичність і безпечність упаковки
- **Фармацевтика:** ідеальні для заклеювання коробів з лікарськими засобами, що вимагають високої точності та якості пакування
- **Логістика та складські підприємства:** для швидкої підготовки товарів до транспортування, забезпечуючи їх захист під час перевезення.
- **Електроніка:** для пакування крихких електронних компонентів, які потребують акуратної обробки
- **Текстильна та одягова промисловість:** для швидкого заклеювання коробів з одягом чи тканинами

Заклеювачі **GEM 670** та **GEM 820** ідеально підходять для інтеграції у виробничі лінії різного масштабу, включаючи невеликі підприємства, які прагнуть автоматизувати свої процеси, та великі заводи з високим рівнем продуктивності.

РОЗМІРИ ЯЩИКІВ



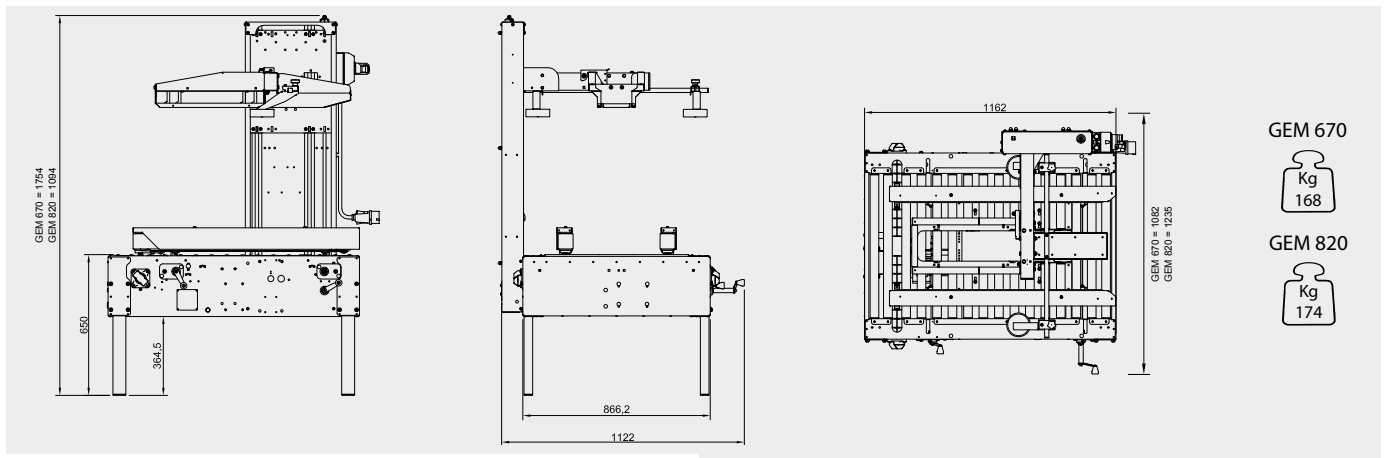
GEM 670

	MIN	MAX
L	150 mm	∞
W	100 mm	650 mm
H	120 mm	650 mm

GEM 820

	MIN	MAX
L	150 mm	∞
W	100 mm	800 mm
H	120 mm	800 mm

ГАБАРИТИ



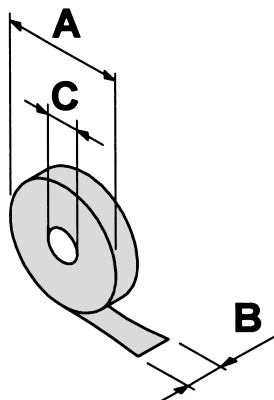
GEM 670



GEM 820



ЛИПКА СТРИЧКА



A	MAX 360 mm (14")
B	25÷75 mm (1"÷ 3")
C	76 mm (3")

КОМЕРЦІЙНИЙ РОЗДІЛ

Вартість пропозиції (ЄВРО), без урахування ПДВ (20%).

Найменування обладнання	Кількість	Ціна	Сума
1. Заклеювач коробів GEM 670	1	6 350,00	6 350,00
2. Заклеювач коробів GEM 820	1	6 490,00	6 490,00
Додаткові опції			
3. Колеса на опорах	1	190,00	190,00

КОМЕРЦІЙНІ УМОВИ

Умови оплати

Передоплата

Поставка і митне очищення

Доставка і митне очищення здійснюється компанією Складпак: DDP, Україна, адреса клієнта

Термін поставки

8-12 тижнів

Термін дії пропозиції

До 31.12.2026 року

Гарантія

12 місяців

ЛІДЕР В ГАЛУЗІ АВТОМАТИЗАЦІЇ

Skladpack

- ✓ Сервісна підтримка 24/7
- ✓ Контрактне виробництво
- ✓ Індивідуальний підхід
- ✓ Гарантійне обслуговування
- ✓ Європейський стандарт якості
- ✓ Офіційний дистриб'ютор
- ✓ Власний імпорт



Василь Казан
СЕО компанії "Складпак"



Партнерство з нашою компанією допоможе вам вирішувати найскладніші завдання виробництва, використовуючи сучасні інжинірингові рішення та устаткування міжнародного рівня якості.

Співпраця з компанією "Складпак" - це завжди чітке дотримання термінів поставок ексклюзивного обладнання, фіксована заявлена вартість товарів, що поставляються, повна фінансова безпека угод, на стабільне довготривале співробітництво.