

№ Q260102.8280 02.01.2026

BIGPAC

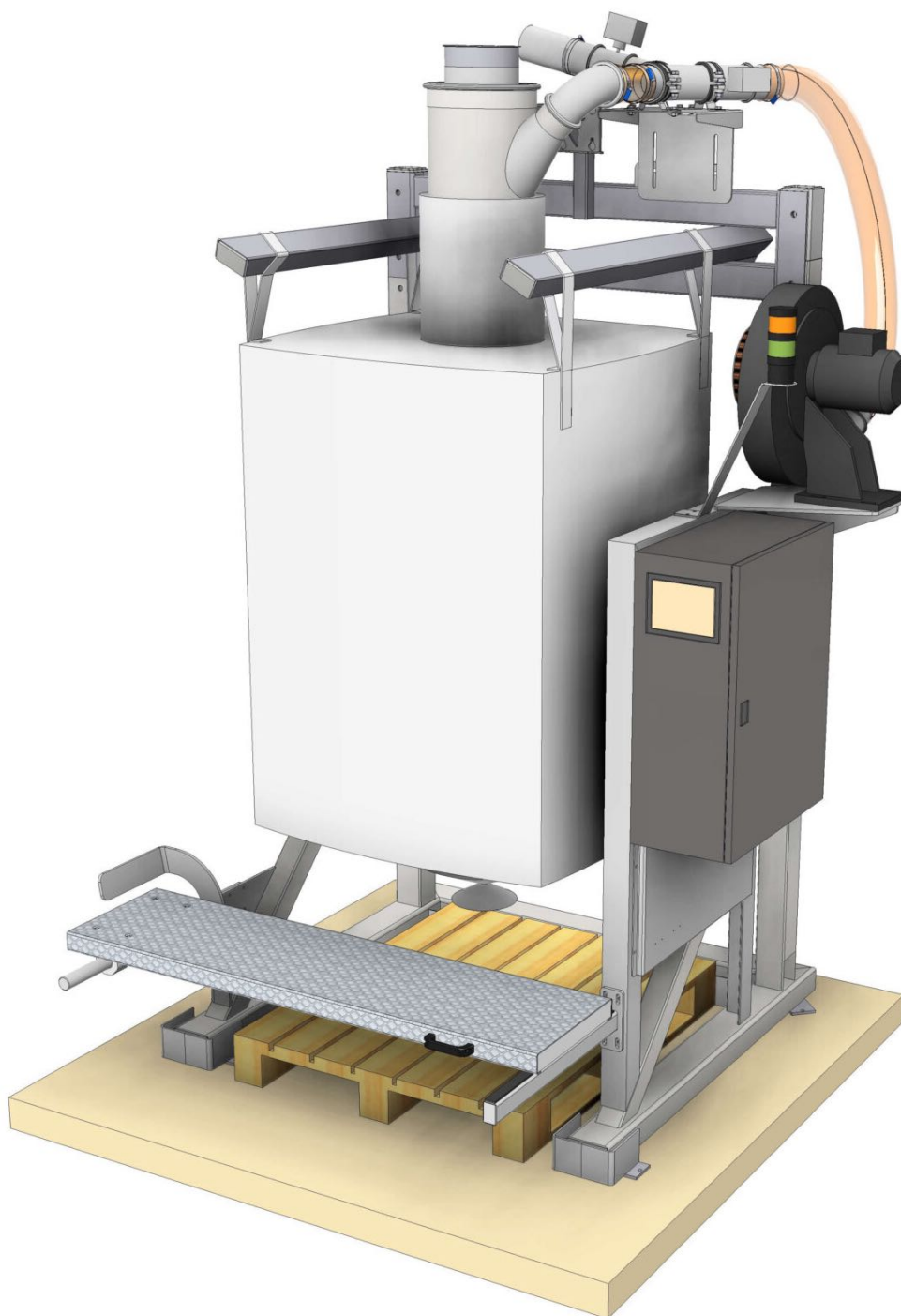
КОМЕРЦІЙНА ПРОПОЗИЦІЯ ПОСТАЧАННЯ ТА МОНТАЖУ ВУЗЛА НАПОВНЕННЯ ГОТОВОЮ ПРОДУКЦІЄЮ БІГ БЕГИ

Відповідальний за проєкт:

Директор СКЛАДПАК
Казан Василь Іванович
Тел.: +38(044)500-91-63
Моб.: +38(067)694-33-67
vasyl.kazan@skladpack.ua
03680, Україна, м. Київ,
вул. Миколи Грінченка, 4



НАПОВНЕННЯ ГОТОВОЮ ПРОДУКЦІЄЮ БІГ БЕГИ



Наповнювач Vigras, виробництво VEVE TEKNİK AB, Швеція

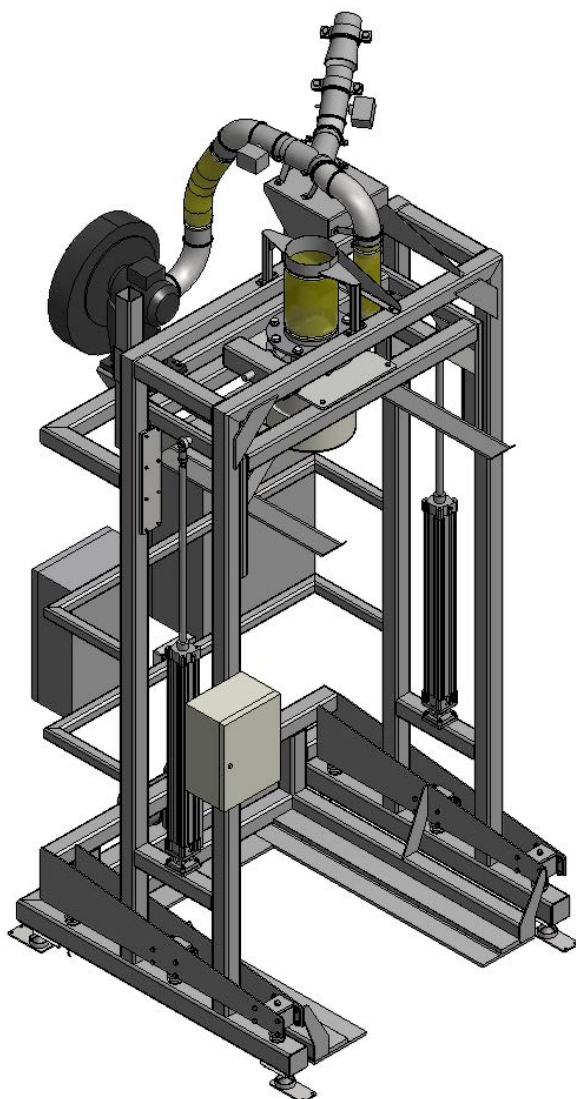
Малюнок призначений тільки для ознайомлення і може відрізнятися від зовнішнього вигляду обладнання, що постачається

ОСОБЛИВОСТІ:

- Може працювати з мішками на 2 та 4 петлі
- Телескопічна наповнювальна труба для ефективного наповнення мішка
- Пневматична подача і відкачування повітря під час наповнення мішка
- У комплекті з вагою та попередньо прокладеною проводкою для легкої установки
- Чистий і компактний дизайн
- Шведське виробництво
- Матеріали виготовлення стандартні, звичайна сталь, повністю нержавіюча сталь

опції:

- Вентилятор для накачування внутрішньої підкладки перед наповненням
- Вібрація основної плити для якісного наповнення



Відео роботи обладнання <https://youtu.be/bMPyTi8I3oM>

НАПОВНЮВАЧ BIGRAS, ШВЕЦІЯ

Bigras розроблений для наповнення біг бегів продуктом відповідно до таблицею нижче і обладнаний відповідно до комплектацією нижче:

Технічні характеристики	
Довжина	1780 мм
Ширина	1780 мм
Висота	2000 мм
Вага	1750 мм
Продуктивність	До 30 мішків/год
Тип мішка	Тканий поліпропіленовий біг-бег на 4 петлі
Діапазон зважування	500-1300 кг
Точність зважування	+/- 500 гр
Електроживлення	400 В ±5 В, 50 Гц ± 2 Гц, 3~ з нулем і РЕ
Електричні компоненти	Відповідно до електричних стандартів VEBE, виконується відповідно до стандартів EN 60204
Потужність управління	24 В постійного струму на машині
Стиснене повітря	Мін. 6 бар, сухий, точка роси -20°C
Приміщення	Обладнання необхідно встановлювати в опалювальних приміщеннях при температурі +18° С на рівній підлозі без вібрації.
Електричний захист	IP 54
Розташування	Обладнання призначене для розміщення поза приміщенням. Небезпечна зона АТЕХ.
Відносна вологість повітря в приміщенні	80 %
Механічні компоненти	Відповідно до механічних стандартів VEBE.
Корпус машини	<p>Частини продукту, якщо інакше не зазначено: нержавіюча сталь AISI 316.</p> <p>Конструкційні частини, якщо інші - не згадується: сталь, деякі деталі з нержавіючої сталі EN 1.4301 та алюмінію</p> <p>Гігієнічні вимоги: обладнання відповідає основним концепціям та вимогам в європейському стандарті EN 1672.</p> <p>Клас поверхні нержавіюча сталь: Обробка: Необроблена, клас 2 Б, кислий розсол</p> <p>Клас поверхні алюміній: Обробка анодована</p> <p>Клас поверхні сталі: Покриття: ґрунтування 20 мікрон з 2-компонентною ґрунтовкою.</p> <p>Верхнє покриття 20 мікрон з двокомпонентною фарбою.</p> <p>Фарба, RAL 9010, біла</p> <p>Деякі поверхні оцинковані гарячим способом</p>

КОМПЛЕКТАЦІЯ

Дозуючий шнек з приводом і частотним регулятором обертання мотор-редуктора. Підшипники обладнані механізмом з подачею струменю повітря. Шнек легко витягається для очищення. Діаметр шнека 300мм, довжина 1500мм.

Секторний клапан розташований після дозатора для запобігання просипи продукту після дозування і при зміні мішків.

Віграс - рама з квадратного профілю з необхідними кріпленнями для всіх вузлів. Ручне регулювання висоти труби наповнення і опор для петель біг бегів. Труба наповнення зверху з'єднана гнучким рукавом з модулем наповнення, а знизу з затискачем для мішків.

Затиск мішків пневматичний. Затиск роздувається після розміщення біг бегу і забезпечує захищене від пилу з'єднання з наповнювачем.

Електрошкафа з розміщеними всередині:

Брутто зважування, де 4 тензодатчика розташовані під рамою наповнювача і з'єднані в монтажній коробці

Контролер Simatic S7-1200/1500 для управління всіма функціями наповнювача. Управління машиною здійснюється з панелі оператора MP177B з кольоровим сенсорним екраном і кнопками для альтернативного управління.

Модуль зважування, Siemens SIWAREX FTA інтегрований безпосередньо в S7 контролер управління.

КОФІГУРАЦІЯ НАЙКРАЩИМИ КОМПОНЕНТАМИ

Постачання електроенергії до шафи управління здійснюється клієнтом. Все електричне обладнання, виготовлене згідно шведського стандарту SS-EN 60204 Електричне обладнання машин. Частини проведення в шафах / розподільчих коробках з маркуванням типу Partex. Кабелі, які встановлюються VEVE, позначені етикеткою типу Brother. Знаки на кабінет вигравірувані чорний текст на білому тлі об'єднані з затвердіння стрічки. Клас захисту IP 55.

ЕЛЕКТРИЧНА ЧАСТИНА

ШАФА КЕРУВАННЯ

Компоненти	Виробник
APPARATUS CABINET MS, SS	ELDON
MAIN SWITCH	KRAUS & NAIMER
FUSE MATERIAL	SCHNEIDER
SAFETY RELAY	ALLEN-BRADLEY
TRANSFORMER	TRAMO
PLC	SIEMENS
SCALE	SIEMENS SIWAREX
MOTOR PROTECTION SWITCH	SCHNEIDER
CONTACTORS	SCHNEIDER
AUXILIARY RELAY	RELECO
ACTUATOR	SCHNEIDER
TERMINAL BLOCK	ENTERLEC
FREQUENCY INVERTER	SEW
BRAKE RESISTANCE	SEW

ЗОВНІШНІ ПРИСТРОЇ ТА ДАТЧИКИ

Компоненти	Виробник
SECURITY LIMIT SWITCH, LOCK	ALLEN-BRADLEY
JUNCTION BOXES PLATE	ELDON
JUNCTION BOXES PLASTIC	SCHNEIDER
PUSH-BUTTON BOXES	SCHNEIDER
PHOTO SENSORS	IFM ELECTRONIC, SICK
TRANSDUCERS / SENSORS	IFM ELECTRONIC
LIMIT SWITCH	SCHNEIDER
VALVES	SMC
WORKING SWITCH	KRAUS & NAIMER

МЕХАНІЧНА ЧАСТИНА

Компоненти	Виробник
GEAR MOTORS	SEW
WORM GEAR MOTORS	SEW
ELECTRIC MOTORS	SEW, ABB
MOTOR VIBRATORS	INVICTA, STM
BEARINGS	SKF
PNEUMATICS	SMC
BUTTERFLY VALVES	AVS
SLIDE VALVES	DMN
LEVEL INDICATORS	IFM, ENDRESS & HAUSER
LOAD CELLS	HBM
DUST FILTERS	WAM, DCE
ROTARY VALVES	DMN

КОМЕРЦІЙНИЙ РОЗДІЛ

Вартість пропозиції (ЄВРО), без урахування ПДВ (20%).

ФАСУВАЛЬНЕ ОБЛАДНАННЯ		Кіл-ть	Ціна	Сума
1.	Наповнювач Vigrac	1	68 000,00	68 000,00
Інтеграція				
2.	Монтаж, навчання, тестування (витрати на готель, харчування і транспорт включені у вартість)	1	6 000,00	6 000,00
Разом з монтажем				74 000,00

КОМЕРЦІЙНІ УМОВИ

Умови оплати

Передоплата

Поставка і митне очищення

Доставка і митне очищення здійснюється компанією Складпак: DDP, Україна, адреса клієнта

Термін поставки

5-8 місяців

Термін дії пропозиції

До 31.12.2026 року

Гарантія

12 місяців

Монтаж та навчання персоналу

Компанія Складпак проводить монтаж та наладку обладнання, після цього проводить навчання правильної експлуатації обладнання, а також моделюються Екстрені ситуації при яких фахівці замовника Повинні самостійно без допомоги співробітників компанії Складпак виправити помилку

Тривалість монтажу (орієнтовно)

4 робочі дні

ПОПЕРЕДНІ УМОВИ ПРИ ПРОДАЖУ

Підготовчі роботи, що виконуються замовником:

1. Електроживлення повинно бути проведено, згідно з кресленнями Складпак.
2. Обладнання повинно бути розвантажено на місці монтажу.
3. Надання кваліфікованого персоналу для проведення необхідних робіт по розміщенню устаткування, підключення електроживлення, зжатого повітря.
4. Забезпечення безперервності робіт по монтажу, підключенню, пуско-налагодження і налаштування обладнання, які виконуються інженерами компанії Складпак.
5. При пуску лінії (при потрібному функціонуванні всіх вузлів і агрегатів) з метою належного інструктування (навчання) персоналу замовника по експлуатації та обслуговування, оператори і обслуговуючий персонал не повинні відволікатися на будь-які інші роботи. Оператори всіх змін проходять курс інструктажу всі одночасно.

Роботи, що виконуються компанією Складпак:

1. Монтаж (організація процесу установки лінії).
2. Підключення живлення обладнання і прокладка електричних з'єднань від щитів обладнання Складпак до операторської майданчика.

3. Пуск та тестування всіх функцій лінії і пакувальних установок з використанням пакувальних матеріалів замовника.
4. Навчання персоналу замовника правилам експлуатації, обслуговування та дрібного ремонту лінії, відразу після пуску і перевірки всіх функцій і режимів роботи.

Завершення робіт:

Вважаються виконаними після закінчення всіх робіт, зазначених в попередньому розділі, з наданням інженерами двостороннього підписаного Акту про виконання робіт.



ЛІДЕР В ГАЛУЗІ АВТОМАТИЗАЦІЇ

Skladpack

- ✓ Сервісна підтримка 24/7
- ✓ Контрактне виробництво
- ✓ Індивідуальний підхід
- ✓ Гарантійне обслуговування
- ✓ Європейський стандарт якості
- ✓ Офіційний дистриб'ютор
- ✓ Власний імпорт



Василь Казан
СЕО компанії "Складпак"



Партнерство з нашою компанією допоможе вам вирішувати найскладніші завдання виробництва, використовуючи сучасні інжинірингові рішення та устаткування міжнародного рівня якості.

Співпраця з компанією "Складпак" - це завжди чітке дотримання термінів поставок ексклюзивного обладнання, фіксована заявлена вартість товарів, що поставляються, повна фінансова безпека угод, на стабільне довготривале співробітництво.