

№ Q260103.8312 03.01.2026

F1000 + GEM B52

КОМЕРЦІЙНА ПРОПОЗИЦІЯ ПОСТАЧАННЯ ТА МОНТАЖУ АВТОМАТИЧНОГО ФОРМУВАЛЬНИКА КОРОБІВ

Відповідальний за проєкт:

Директор СКЛАДПАК
Казан Василь Іванович
Тел.: +38(044)500-91-63
Моб.: +38(067)694-33-67
vasyl.kazan@skladpack.ua
03680, Україна, м. Київ,
вул. Миколи Грінченка, 4



ФОРМУВАЛЬНИК КОРОБІВ F1000 + GEM B52



MADE IN ITALY | КРАЇНА ВИРОБНИК ІТАЛІЯ

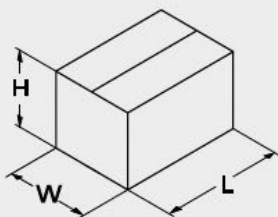
ОПИС ОБЛАДНАННЯ F1000

Формувач коробок F1000 бере заготовку короба з магазину, розкриває її, підгортає нижні клапани проклеюючи скотчем за допомогою заклеювача GEM B52 і вирушають у зону укладання продукції. Дана модель збирача картонних коробок чудово справляється навіть з тонким картоном. Будь-яке замикання клапанів при складанні повністю виключено. Компактні розміри дозволяють інтегрувати машину в існуючі лінії або встановлювати в обмеженому просторі.

ТЕХНІЧНІ ДАНІ

- Продуктивність: 12-14 ящиків/хв залежно від довжини та якості коробок
- Місткість коробонавантажувача: 110 коробок
- Сенсорна панель Digital Kite, модель PT 07 – 7 дюймів
- Напруга: 400/50-60 Гц
- Електричний захист: IP54
- Комплект фотоелементів
- Макс. допустимий тиск повітря: 6 бар, 22 нл/цикл
- Кольори: Нерухома частина RAL 7004, рухомі частини RAL 6029
- Система Вентурі 25m³/h 700mm HG
- Пневматика: FESTO
- Температура: + 5 ° С - макс. +35°C
- Висота робочого столу: мм. 650
- Безпека CE

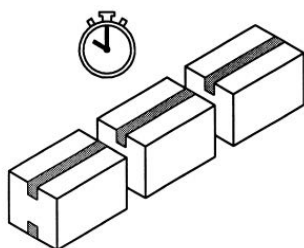
РОЗМІРИ ЯЩИКІВ



F 1000

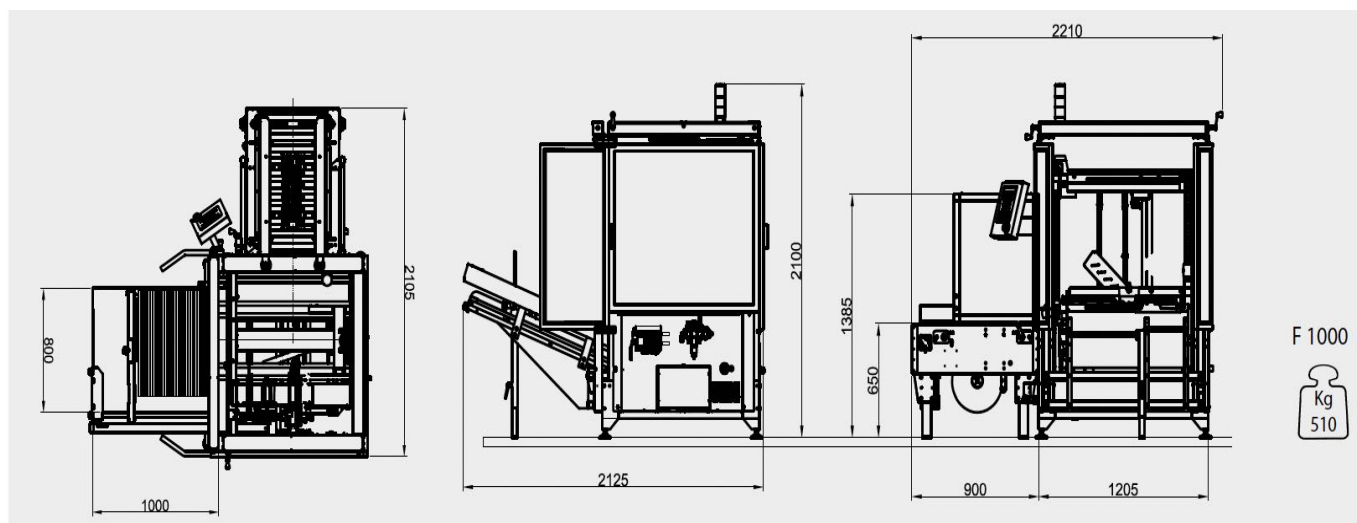
	MIN	MAX
L	180 mm	400 mm
W	100 mm	400 mm
H	100 mm	500 mm

ПРОДУКТИВНІСТЬ



- продуктивність 840 коробів/год
- швидкість руху 22 метри/хв

ГАБАРИТИ



F 1000



КОМЕРЦІЙНИЙ РОЗДІЛ

Вартість пропозиції (ЄВРО), без урахування ПДВ (20%).

Найменування обладнання	Кількість	Ціна	Сума
1. Формувальник коробів F1000 STD + GEM B52 - Безпека стандарту CE - Програмне забезпечення - Доставка та витрати на митне оформлення - Монтаж, навчання, тестування	1	32 100,00	32 100,00
2. Витрати на упаковку при відправленні вантажівкою	1	310,00	310,00
Опції			
3. PLC Siemens S7 1200	1	3 750,00	3 750,00
Разом, без опцій			32 410,00

КОМЕРЦІЙНІ УМОВИ

Умови оплати

Передоплата

Поставка і митне очищення

Доставка і митне очищення здійснюється компанією Складпак: DDP, Україна, адреса клієнта

Термін поставки

8-12 тижнів

Термін дії пропозиції

До 31.12.2026 року

Гарантія

12 місяців

Монтаж та навчання персоналу

Компанія Складпак проводить монтаж та наладку обладнання, після цього проводить навчання правильної експлуатації обладнання, а також моделюються Екстрені ситуації при яких фахівці замовника повинні самостійно без допомоги співробітників компанії Складпак виправити помилку

Тривалість монтажу (орієнтовно)

1 робочий день

ЛІДЕР В ГАЛУЗІ АВТОМАТИЗАЦІЇ

Skladpack

- ✓ Сервісна підтримка 24/7
- ✓ Контрактне виробництво
- ✓ Індивідуальний підхід
- ✓ Гарантійне обслуговування
- ✓ Європейський стандарт якості
- ✓ Офіційний дистриб'ютор
- ✓ Власний імпорт



Василь Казан
СЕО компанії "Складпак"



Партнерство з нашою компанією допоможе вам вирішувати найскладніші завдання виробництва, використовуючи сучасні інжинірингові рішення та устаткування міжнародного рівня якості.

Співпраця з компанією "Складпак" - це завжди чітке дотримання термінів поставок ексклюзивного обладнання, фіксована заявлена вартість товарів, що поставляються, повна фінансова безпека угод, на стабільне довготривале співробітництво.